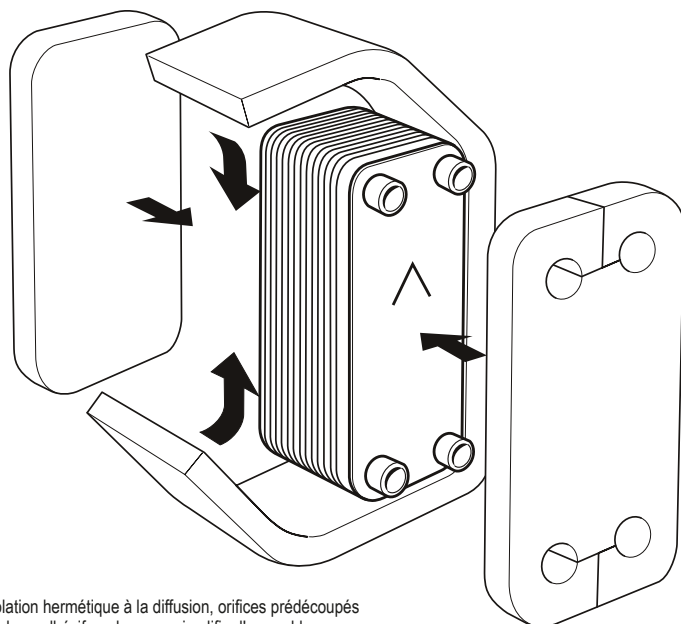


Cette fiche produit décrit notre isolation pour les applications avec réfrigérant.

Les accessoires SWEP sont conformes aux mêmes normes exigeantes que celles des fabricants d'échangeurs à plaques brasées. Elles sont fabriquées par des fournisseurs rigoureusement sélectionnés en accord avec les spécifications SWEP. Les matériaux de haute qualité sont sélectionnés avec soin pour leur compatibilité, tandis que leurs géométries adaptées vous permettent de gagner en coût et en temps d'installation. Avec les accessoires SWEP vous avez la certitude que toute l'installation se déroulera sans problème et conformément aux attentes de vos ingénieurs design.

Pour obtenir d'autres informations, veuillez contacter votre représentant SWEP.



*Isolation hermétique à la diffusion, orifices prédécoupés et ruban adhésif au dos pour simplifier l'assemblage.

Informations techniques

Température opérationnelle min.	-40°C
Température opérationnelle max.	105°C
Résistance au feu	B1, Tr1, Q2 (ÖNORM B3800)
Matériau d'isolation	Mousse NBR
Épaisseur	20 mm

Conductivité thermique

0°C	0.036 W/mK
10°C	0.037 W/mK
50°C	0.040 W/mK

Taille	5/5T	8T	10/10T	12	15	16/26	25/25T	28/80	35	45
Max NoP	60	60	140	140	50	140	140	140	250	250

*Uniquement disponible par dizaine de plaques (exemples de NoP : 10, 20, 30 plaques, etc.).

Taille	50	200/200T	56	57	60	65	400/400T	427	649	439/500T
Max NoP	280	250	280	280	60	370	230	280	400	400

*Uniquement disponible par dizaine de plaques (exemples de NoP : 10, 20, 30 plaques, etc.).