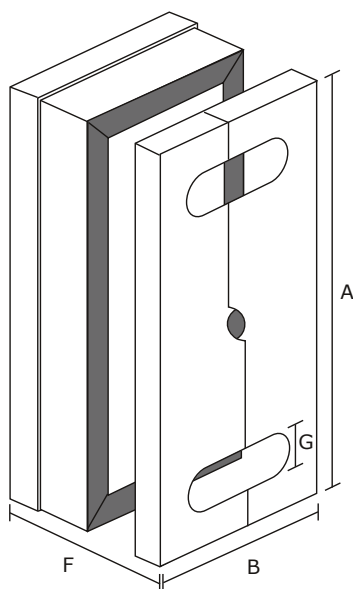
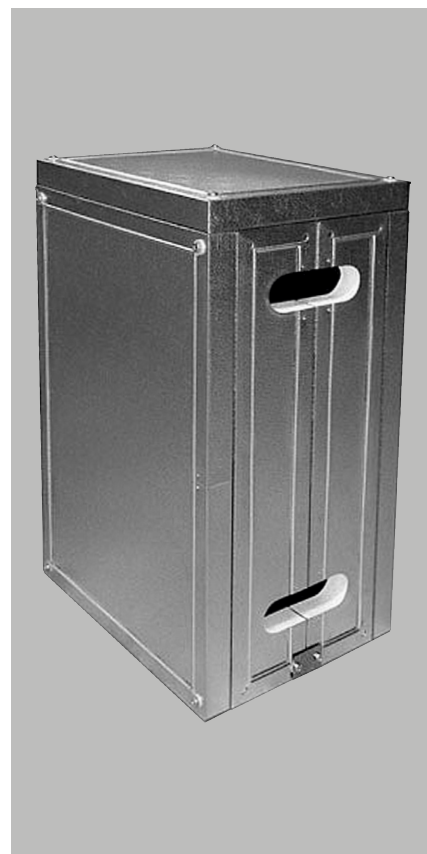


PU 50 Изоляция

В данной спецификации представлено описание наших изоляционных кожухов PU 50, применяемых в сфере теплоснабжения.

Аксессуары SWEP соответствуют таким же высоким стандартам, что и наши ППТО. Они изготавливаются в соответствии со спецификациями SWEP и при строгом отборе производителей. Высококачественные материалы тщательно отбираются для обеспечения совместимости, в то время как точные размеры позволяют вам сэкономить время и деньги на установку С аксессуарами SWEP у вас есть уверенность, что все они подойдут и будут работать именно так, как предусмотрели инженеры-конструкторы.

Для получения более подробной информации, пожалуйста, свяжитесь с вашим местным представителем компании SWEP.



Технические данные

Максимальная рабочая температура	+150°C
Цвет	Крышка серебристого цвета
Теплопроводность	0.025 Вт/м·К
Класс огнестойкости	B2 в соответствии с DIN4102
Изоляция материал	Жесткий полиуретан с пенным
Крышка материал	Алюминий

Размер	120T	50	35	57	60	65
A (мм)	710	810	680	960	660	1100
B (мм)	480	445	460	440	590	610
F (мм)* прибл.	260+2,3×NoP	224+2,3×NoP	232+2,3×NoP	250+2,5×NoP	231+2,3×NoP	214+2,3×NoP
G (мм)	95	90	80	85	110	170
Толщина (мм)	50	50	50	50	50	50

*Доступно только при КП, кратном 20 (например, 20, 40, 60 и т.д.). NoP = Number of Plates

Размер	427	439/500T	649
A (мм)	970	1190	1406
B (мм)	560	520	650
F (мм)* прибл.	199+2,3×NoP	280+2,3×NoP	145+2,1×NoP
G (мм)	170	130	250
Толщина (мм)	50	50	50

*Доступно только при КП, кратном 20 (например, 20, 40, 60 и т.д.). NoP = Number of Plates

www.swep.net

SWEP
A DOVER COMPANY