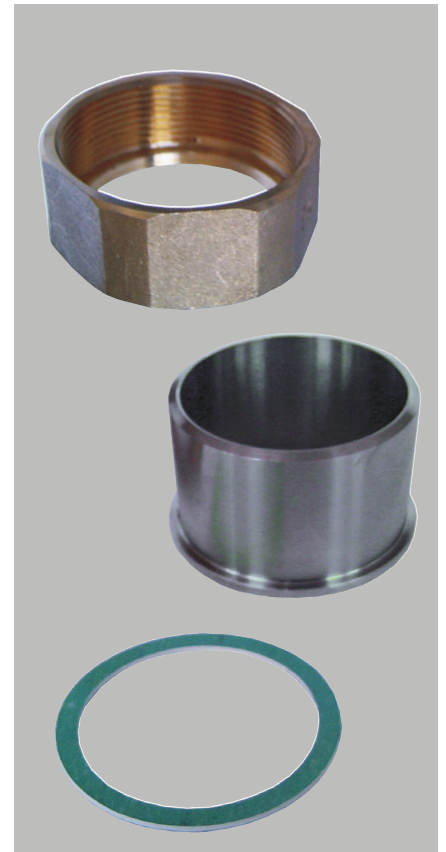


Соединение для сварки

Сварное соединение состоит из соединительной гайки, уплотнения и сварочной муфты.

Аксессуары SWEP соответствуют таким же высоким стандартам, что и наши ППТО. Они изготавливаются в соответствии со спецификациями SWEP и при строгом отборе производителей. Высококачественные материалы тщательно отбираются для обеспечения совместимости, в то время как точные размеры позволяют вам сэкономить время и деньги на установку с аксессуарами SWEP у вас есть уверенность, что все они подойдут и будут работать именно так, как предусмотрели инженеры-конструкторы.

Для получения более подробной информации, пожалуйста, свяжитесь с вашим местным представителем компании SWEP.

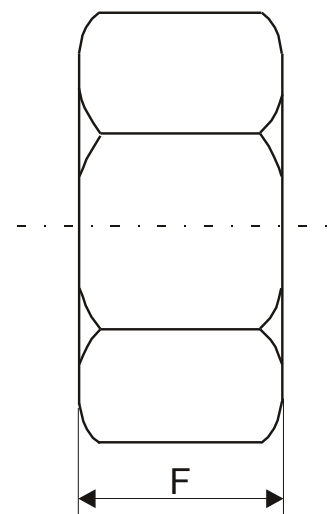
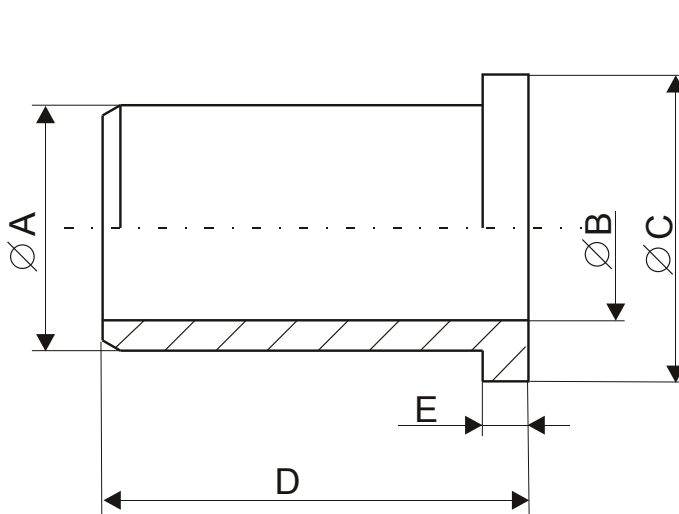


Номинальный диаметр	A (mm)	B (mm)	C (mm)	D (mm)	E (mm)	F (mm)	Отверстие гаечного ключа
3/4"	20,5	15,0	23,3	30	3,0	14	30
1"	26,0	20,0	30,0	30	3,0	15	37
1 1/4"	32,0	28,0	38,8	32	4,0	18	46
1 1/2"	40,0	32,8*	44,8	40*	4,0	19	52
2"	48,0	40,0	56,0	32	4,0	24	66
2 1/2"	66,2	60,0	72,0	50	4,0	30	80

* для CS: B=35mm, D=32mm

Толщина используемого уплотнения составляет 2 мм.

Материал	
Соединительная гайка	MS58
Сварочная муфта	Welding sleeve carbon steel (St 37-2) or stainless steel (W 1.4571)
Уплотнение	Hecker-Centellen WS 3820



www.swep.net

SWEP
A DOVER COMPANY