

# Przeciwnkołnierze Compac

Aby zwiększyć wszechstronność urządzeń ze standardowymi połączeniami gwintowanymi, SWEP oferuje asortyment kołnierzy Compac. Gwintowaną część można bez problemu zamontować do połączeń, a przeciwnkołnierz przyspawać do rury.

Akcesoria SWEP spełniają te same wysokie standardy co płytowe wymienniki ciepła. Są produkowane według norm SWEP przez starannie wybranych dostawców. Materiały wysokiej jakości są starannie dobierane pod względem zgodności z danym zastosowaniem, a precyzyjne wymiary zapewniają oszczędność czasu i pieniędzy podczas montażu. Akcesoria SWEP to gwarancja dopasowania wszystkich elementów i ich pracy zgodnie z przeznaczeniem.

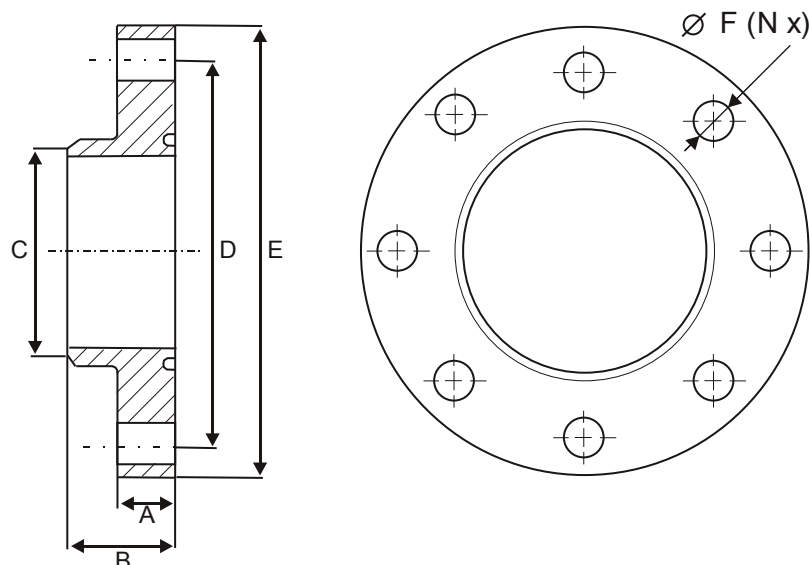
## Połączenia standardowe

Przeciwnkołnierze Compac służą do łączenia rur z kołnierzami DN compac w płytowym wymienniku ciepła (BPHE).

Aby uzyskać więcej informacji, należy skontaktować się z lokalnym przedstawicielem firmy SWEP.



Dane techniczne *		Rozmiar	A (mm)	B (mm)	C (mm)	D (mm)	E (mm)	Ø F (mm)
Maks. temperatura robocza	200°C	DN20C	10	20	26,9	53	71	11
Min. temperatura robocza	-15°C	DN25C	10	20	33,7	63	84	13
Maks. ciśnienie robocze	40 bar	DN50C	12	24	60,3	91	112	13
* Charakterystyka uszczelki SWEP		DN65C	12	24	76,1	106	125	13
		DN80C	15	30	88,9	118	141	13
		DN100C	15	30	114,3	144	165	13
		DN150C	22	44	168,3	217	250	13
Opcje materiałowe								
Stal nierdzewna	1.4404 alt 1.4571							
Stal węglowa	C22.8							



[www.swep.net](http://www.swep.net)

**SWEP**  
A DOVER COMPANY