

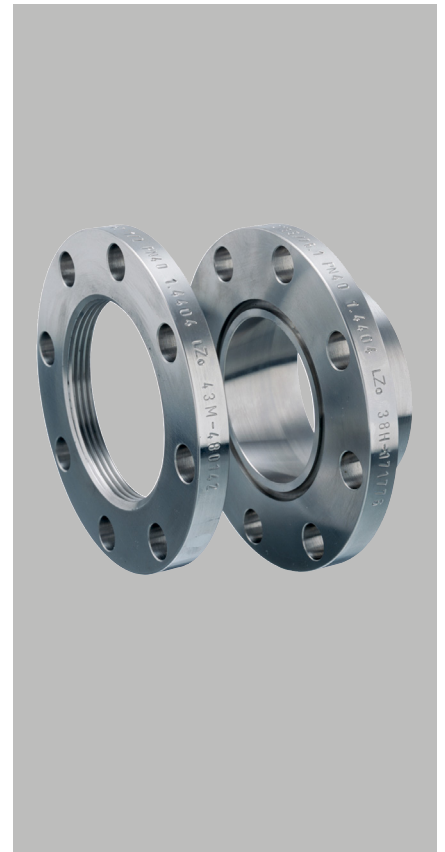
Compac Flanschsätze

Für mehr Flexibilität bei Einheiten mit Norm-Gewindeanschlüssen bietet SWEP verschiedene Compac Flanschsätze. Das Gewindeteil kann leicht an den Anschlüssen montiert und der Gegenflansch an Ihre Leitung angeschweißt werden. Das Zubehör von SWEP erfüllt dieselben hohen Qualitätsanforderungen wie die BPHE des Unternehmens. Die Fertigung erfolgt gemäß der Spezifikation von SWEP durch Zulieferer, die rigorosen Auswahlprozessen unterzogen wurden. Die hochwertigen Materialien werden sorgfältig auf Kompatibilität geprüft und durch die akkuraten Maße sparen Sie Zeit und Geld bei der Installation. Mit Zubehör von SWEP können Sie sich darauf verlassen, dass alles wie geplant passt und funktioniert.

Normverbindungen

SWEP Schraubflansche dienen zur Umwandlung unserer ISO-G Anschlüsse in DN Compac Aufschweiß-Bundflansche. Dieses Paket wird mit Schrauben, Unterlegscheiben und Muttern geliefert.

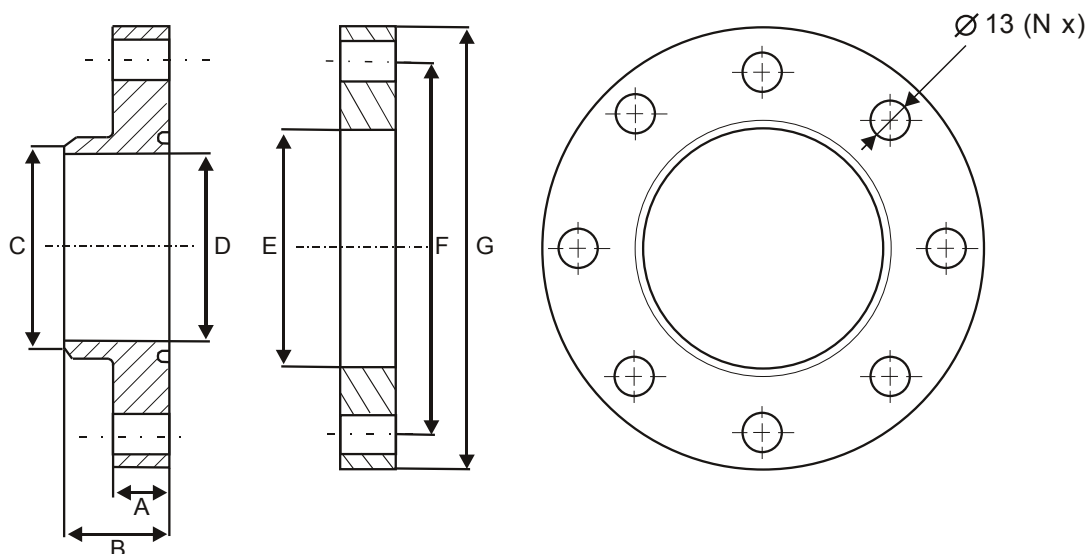
Weitere Informationen erhalten Sie von Ihrer örtlichen SWEP Vertretung.



Technische daten *		Material	
Max. Betriebstemperatur	200°C	Edelstahl	1.4404 alt 1.4571
Min. Betriebstemperatur	-15°C	Kohlenstoffstahl	C22.8
Max. Betriebsdruck	40 bar		

* Laut Eigenschaften SWEP Dichtung

Grösse	A (mm)	B (mm)	C	D (mm)	E	F (mm)	G (mm)	N
2"	12	37	DN50	39,0	G2"	91	112	8
2 1/2"	12	37	DN65	60,0	G 2 1/2"	106	125	8



www.swep.net